

Prawidłowe usuwanie produktu (zużyty sprzęt elektryczny i elektroniczny)

Oznaczenie umieszczane na produkcie lub w odnoszących się do niego tekstach wykazuje, że produktu po upływie okresu używania nie należy usuwać z innymi odpadami pochodzącymi z gospodarstw domowych, firm i instytucji. Aby uniknąć szkodliwego wpływu na środowisko naturalne i zdrowie ludzi w skutek

niekontrolowanego usuwania odpadów, prosimy o oddzielenie produktu od innego typu odpadów oraz odpowiedzialny recykling w celu promowania ponownego użycia zasobów materialnych jako stałej praktyki.

W celu uzyskania informacji na temat miejsca i sposobu bezpiecznego dla środowiska recyklingu tego produktu użytkownicy gospodarstwa domowego powinni skontaktować się z punktem sprzedaży detalicznej, w którym dokonali zakupu produktu lub z organem władz lokalnych. Użytkownicy w firmach powinni skontaktować się ze swoim dostawcą i sprawdzić warunki umowy.

Produktu nie należy usuwać razem z innymi odpadami komunalnymi.

Deklarujemy, że wyrób **MAB-1101** jest zgodny z dyrektywą 99/5/WE **R&TTE** i spełnia wymagania następujących norm zharmonizowanych:

EN 60950-1:2001 + A11:2004

Bezpieczeństwo urządzeń techniki informatycznej

EN 55022:1998 + A1:2000 + A2:2003

Charakterystyki zaburzeń radioelektrycznych - Poziomy dopuszczalne i metody pomiaru

EN 55024:1998 + A1:2001 + A2:2003

Charakterystyki odporności - Poziomy dopuszczalne i metody pomiaru

Informacje dodatkowe:

Aktualną treść deklaracji zgodności można pobrać z naszej strony internetowej www.slican.pl

Slican MAB-1101

Multi Audio Box

Instrukcja instalacji i obsługi



Wydanie 1.01

SLICAN Sp. z o.o.

Bydgoszcz

www.slican.pl



Slican Multi Audio Box MAB-1101 (zwany dalej MAB-1101) jest, zasilanym z linii telefonicznej, urządzeniem umożliwiającym:

- nagrywanie rozmów - funkcja **REC**
- przekazywanie sygnału akustycznego z linii telefonicznej na wzmacniacz (paging – połączenie do zewnętrznego systemu przywoławczego) - funkcja **OUT**
- wprowadzenie na linię sygnału akustycznego z zewnętrznego źródła (np z odtwarzacza CD) – funkcja **IN**
- nasłuch pomieszczenia w którym zamontowane jest urządzenie MAB-1101 (dzięki mikrofonowi umieszczonemu wewnątrz obudowy) – funkcja **MIC**.

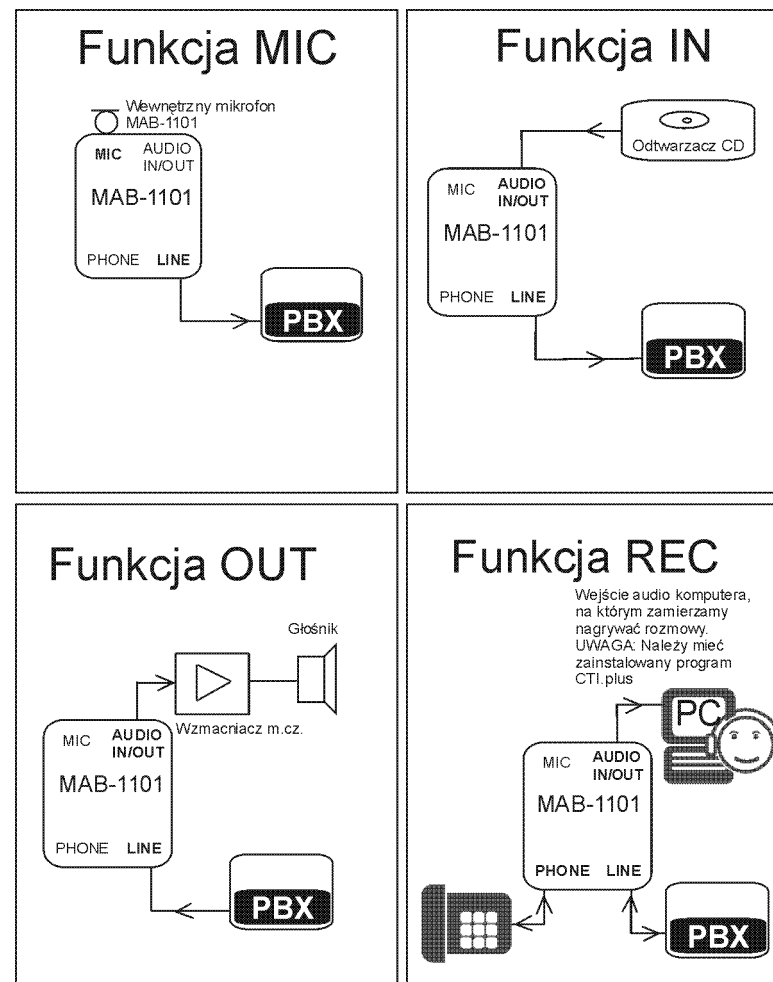
Slican MAB-1101 możemy podłączyć do wewnętrznej analogowej linii telefonicznej, skonfigurowanej jako urządzenie **AUDIO**.

Ustawienie konfiguracji	Wybór funkcji							
	MIC		IN		OUT		REC	
Ustawienie zworek (,√" - zwarte piny)								
Oznaczenie zworek	1-2	2-3	1-2	2-3	1-2	2-3	1-2	2-3
X1	√		√		√			√
X2	√		√		√			√
X3					√			√
X4	√		√					
X5		√	√		√		√	
X6 tryb normal	√		√		√		√	
X6 tryb boost		√		√	Patrz uwaga 1			
Uwaga 1: Tryb BOOST pozwala na zwiększenie wzmocnienia dla mikrofonu lub wejścia IN. Gdy urządzenie jest ustawione na funkcję OUT lub REC, zalecane jest ustawienie zworki w pozycji NORMAL.								

MAB-1101 posiada następujące porty wejściowe:

- gniazda LINE i PHONE typu RJ11 do przyłączenia linii telefonicznej i telefonu,
- gniazdo AUDIO in/out typu mini Jack do przyłączenia wejścia wzmacniacza lub wyjścia np odtwarzacza CD
- mikrofon wewnątrz MAB-1101 umożliwiający nasłuch pomieszczenia.

Poniżej znajdziemy przykładowe konfiguracje dla różnych trybów pracy Slican MAB-1101.



Uwaga 2: Warunkiem prawidłowego działania urządzenia Slican MAB-1101 jest właściwe skonfigurowanie centrali.